

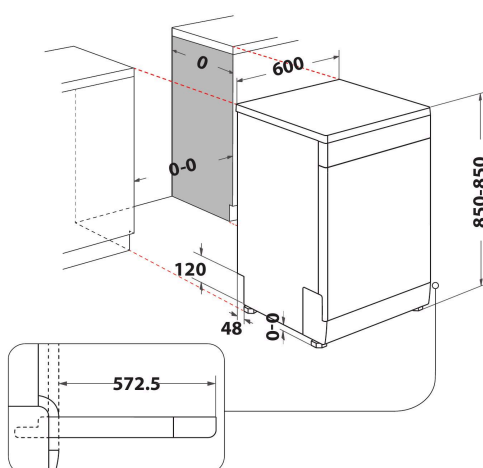
WFO 3041 PL X

12NC: 859991600880

Codice EAN: 8003437610479

Whirlpool

SENSING THE DIFFERENCE



- Tipo di installazione: Libera installazione
- Classe energetica A+++
- 14 coperti
- Tecnologia 6° SENSO
- Silenziosità: 41 dB(A)
- 9.5 lt per ciclo (2660 lt annui)
- Tecnologia PowerClean PRO
- PowerClean PRO
- Terzo Cestello: Yes, flexible + handle inox
- Filtro autopulente
- Partenza ritardata 1-24 h
- Silenzioso
- FlexiSpace
- Cesto superiore regolabile in altezza e removibile
- Multizona
- Pastiglie "All in One"
- Igienizzante

Lavastoviglie Whirlpool: colore inox, grande capienza - WFO 3041 PL X

Caratteristiche di questa lavastoviglie Whirlpool: color inox. Classe energetica A+++ , per consumi ridotti di energia elettrica. Piedini regolabili in altezza per una stabilità perfetta su ogni superficie. Un utile segnale acustico che indica la fine del ciclo di lavaggio. Tecnologia innovativa che garantisce un funzionamento super silenzioso, per un elettrodomestico senza rumori.



Terzo Cesto flessibile

Il terzo cesto flessibile è perfetto per posizionare le posate e gli utensili e permette di caricare facilmente le stoviglie nel cesto superiore.



Opzione Multizona

Il mezzocarico intelligente che permette di scegliere dove effettuare il lavaggio: cestello superiore, per un carico ridotto composto da stoviglie delicate e poco sporche; cestello inferiore, per pentole particolarmente sporche.



NaturalDry

La porta che si apre automaticamente al termine del ciclo di lavaggio, assicura un'asciugatura migliore e più naturale. Questo sistema garantisce un'efficienza energetica maggiore e migliori risultati di asciugatura.



14 coperti

Tutto lo spazio di cui hai bisogno. Questa lavastoviglie Whirlpool offre 14 coperti per goderti tutto lo spazio di cui hai bisogno.



Super silenziosa

Efficiente e silenziosa. Goditi un po' di pace e tranquillità con questa lavastoviglie Whirlpool, pensata per offrire delle prestazioni ideali a bassi livelli di rumorosità.



PowerCleanPro

Garantisce piatti perfettamente puliti senza prelavaggio, con il 30% di forza pulente in più, per rimuovere anche lo sporco ostinato. Inoltre i supporti laterali che delimitano la zona PowerClean offrono fino al 30% di spazio in più per migliorare la gestione dello spazio interno.



Efficienza energetica A+++

Le lavastoviglie Whirlpool in classe energetica A+++ garantiscono la migliore efficienza raggiungendo il traguardo dei minori consumi.



Partenza ritardata

Creata su misura per te. L'opzione Partenza Ritardata permette di scegliere l'orario migliore in cui far partire il lavaggio una volta caricata la lavastoviglie. Praticità e risparmio in ogni momento della giornata.

WFO 3041 PL X

12NC: 859991600880

Codice EAN: 8003437610479

Whirlpool

SENSING THE DIFFERENCE

CARATTERISTICHE PRINCIPALI

Tipologia costruttiva del prodotto	A libera installazione
Tipo di installazione	A libera installazione
Tipo di controllo	Elettronico
Tipologia dei dispositivi di controllo e segnalazione	-
Piano removibile	Sì
Porta pannellabile	Non disponibile
Colore principale	Inox
Dati nominali collegamento elettrico	1900
Corrente	10
Tensione	220-240
Frequenza	50
Lunghezza del cavo di alimentazione elettrica	130
Tipo di spina	Schuko
Lunghezza tubo entrata	155
Lunghezza tubo uscita	150
Zoccolo regolabile	No
Altezza con piano di lavoro	0
Piedini regolabili	Sì - tutti dal davanti
Altezza del prodotto	850
Larghezza del prodotto	600
Profondità del prodotto	590
Profondità con porta aperta a 90 gradi	-
Altezza minima della nicchia	0
Altezza massima della nicchia	0
Larghezza minima della nicchia	0
Larghezza massima della nicchia	0
Profondità della nicchia	590
Peso netto	47
Peso lordo	49

SPECIFICHE TECNICHE

Programmi automatici	Sì
Massima temperatura immissione acqua	60
Opzioni partenza ritardata	Regolazione continua
Tempo massimo di partenza ritardata	24
Indicatore avanzamento programma	-
Indicatore digitale conto alla rovescia	Sì
Spia esaurimento sale	Sì
Spia brillantante	Sì
Dispositivo di sicurezza	Non disponibile
Cestello superiore regolabile	Sì
Dimensioni massime piatto caricabile su cestello superiore	0
Dimensioni massime piatto caricabile su cestello inferiore	0
Numero di coperti	14

PRESTAZIONI

Classe di efficienza energetica - nuova (2010/30/EU)	A+++
Consumo di energia annuale - nuova (2010/30/EC)	214
Durata della modalità stand-by - nuova (2010/30/EC)	12
Consumo in modalità stand-by - Nuova (2010/30/EU)	6
Consumo in modalità spento - Nuova (2010/30/EU)	0.5
Consumo d'acqua annuo - nuovo (2010/30/EC)	2660
Rumorosità	41

ENERG Y IJA
енергия · ενεργεια IE IA

WHIRLPOOL WFO 3041 PL X

A+++

214 kWh/annum

2660 L/annum

ABCEFG X 14

41 dB

2010/1059