

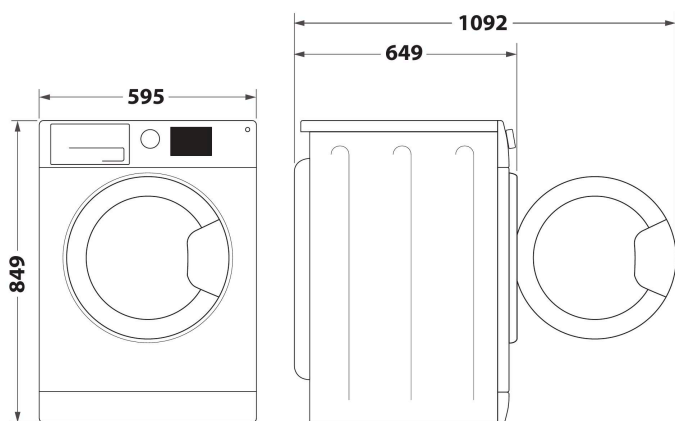
FFTN M11 9X2B IT

12NC: 859991657100

Codice EAN: 8003437639234

Whirlpool

SENSING THE DIFFERENCE



- Classe energetica A++
- Capacità di asciugatura: 9,0 kg
- Finitura Bianco
- Tecnologia 6TH Sense
- Tecnologia a pompa di calore
- FreshCare+
- Avvio ritardato 1-24h
- Asciugatura a tempo
- Delicati
- Livello di asciugatura regolabile
- Programma rapido
- Eco Cotone
- Lana
- Programma tessuti misti
- Speciale Grande Carico
- Jeans
- Sport

Asciugatrice a pompa di calore Whirlpool: a libera installazione, 9,0 kg - FFTN M11 9X2B IT

Caratteristiche di questa asciugatrice a libera installazione Whirlpool: eccezionale capacità del cestello di 9 kg per non restare mai senza spazio. Esclusiva tecnologia 6° SENSO che monitora costantemente il livello di umidità nel tamburo per proteggere i tuoi vestiti e garantire un'asciugatura perfetta. Tecnologia a pompa di calore riscalda efficacemente l'aria nell'elettrodomestico, riducendo significativamente il consumo energetico.



Quiet mode

Questa asciugatrice Whirlpool è progettata per produrre una rumorosità limitata.



Tecnologia 6° SENSO

La tecnologia 6° SENSO monitora e adatta automaticamente il carico del bucato e imposta il corretto ciclo di asciugatura, garantendo il livello di asciugatura desiderato, con un'ottimizzazione di tempo ed energia.



FreshCare+

Mantieni i tuoi capi freschi fino a 6 ore dalla fine del programma di lavaggio*. Il sistema innovativo FreshCare+ si prende cura dei tuoi capi nell'asciugatrice grazie ad un controllo intelligente delle temperature delicate e a una delicata azione di oscillazione che mantiene freschi i capi e impedisce la formazione dei cattivi odori. *Il trattamento FreshCare+ lascia i vestiti davvero freschi anche ore dopo dalla fine del lavaggio, inibisce la proliferazione di cattivi odori fino a 6 ore dopo la fine del ciclo asciugatura. Non è compatibile con programmi pensati per capi delicati



Capacità 9kg

Tutto lo spazio di cui hai bisogno. Con una straordinaria capacità di carico di 9 kg, questa asciugatrice Whirlpool offre tutto lo spazio di cui hai bisogno per il tuo bucato.



Classe energetica A++

Efficienza energetica migliorata. Grazie alla sua classe energetica A++, questa Asciugatrice Whirlpool ti consentirà di ottenere risultati eccellenti a basso consumo di energia.



Interfaccia utente standard

Questa asciugatrice Whirlpool è dotata di un'interfaccia utente standard, e intuitiva.



Pompa di calore

Straordinaria efficienza energetica. Grazie all'uso di una pompa di calore invece di un sistema di riscaldamento classico, otterrai gli stessi risultati a temperature più basse: 40°C in media, invece di 60°C.

FFTN M11 9X2B IT

12NC: 859991657100

Codice EAN: 8003437639234

Whirlpool

SENSING THE DIFFERENCE

CARATTERISTICHE PRINCIPALI

| | |
|---|------------------------|
| Linea prodotto | Asciugabiancheria |
| Nome prodotto / codice commerciale | FFTN M11 9X2B IT |
| Codice EAN | 8003437639234 |
| Tipologia costruttiva del prodotto | A libera installazione |
| Tipo di installazione | A libera installazione |
| Piano removibile | No |
| Tipo di caricamento | Carico frontale |
| Colore principale | Bianco |
| Dati nominali collegamento elettrico | 850 |
| Corrente | 10 |
| Tensione | 220-240 |
| Frequenza | 50 |
| Lunghezza del cavo di alimentazione elettrica | 150 |
| Tipo di spina | Schuko |
| Altezza del prodotto | 849 |
| Larghezza del prodotto | 595 |
| Profondità del prodotto | 649 |
| Profondità con porta aperta a 90 gradi | 1092 |
| Peso netto | 44 |

SPECIFICHE TECNICHE

| | |
|--|----------------------|
| Programmi automatici | Sì |
| Sistema di monitoraggio dell'umidità | Sì |
| Regolazione della temperatura di asciugatura | No |
| Indicatore avanzamento programma | Sì |
| Indicatore digitale conto alla rovescia | Sì |
| Opzioni partenza ritardata | Regolazione continua |
| Tempo massimo di partenza ritardata | 24 |
| Indicatore filtro otturato | No |
| Indicatore serbatoio pieno | Sì |
| Asciugatura rapida | No |
| Sistema antipegia | No |
| Volume cestello | 120 |

PRESTAZIONI

| | |
|--|---------------|
| Classe di efficienza energetica - nuova (2010/30/EU) | A++ |
| Classe di efficienza della condensazione - nuova (2010/30/EC) | B |
| Consumo energia dell'asciugatrice elettrica, a pieno carico - Nuova (2010/30/EC) | 2,13 |
| Efficienza della condensazione ponderata | 81 |
| Consumo annuo di energia ponderata, asciugatrice elettrica - Nuova (2010/30/EC) | 258,0 |
| Capacità cotone - nuova (2010/30/EC) | 9,0 |
| Tipo asciugatrice | Condensazione |
| Rumorosità | 64 |
| Tempo standard del programma cotone a pieno carico | 211 |
| Tempo standard del programma cotone a carico parziale | 131 |
| Programma a tempo ponderato | 165 |
| Consumo in modalità stand-by - Nuova (2010/30/EU) | 2,00 |
| Durata della modalità stand-by - nuova (2010/30/EC) | 15 |
| Consumo in modalità spento - Nuova (2010/30/EU) | 0,42 |

