

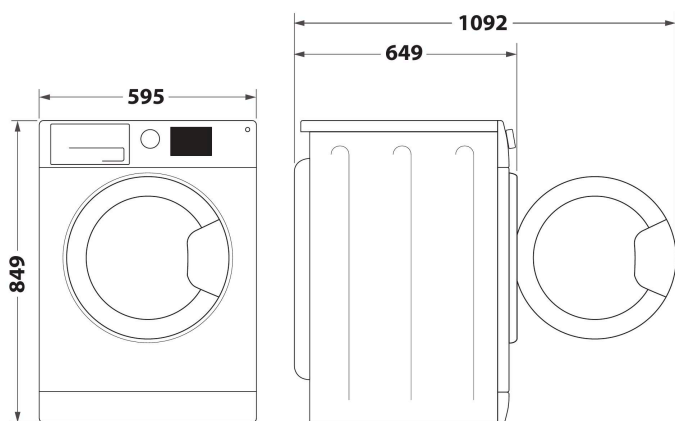
# FFTN M22 93 SILVER IT

12NC: 859991684920

Codice EAN: 8003437058172

# Whirlpool

SENSING THE DIFFERENCE



- Classe energetica A+++
- Capacità di asciugatura: 9,0 kg
- Finitura Silver
- Tecnologia 6TH Sense
- Tecnologia a pompa di calore
- FreshCare+
- Avvio ritardato 1-24h
- Asciugatura a tempo
- Delicati
- Livello di asciugatura regolabile
- Programma rapido
- Eco Cotone
- Lana
- Programma tessuti misti
- Speciale Grande Carico
- Jeans
- Sport

## Asciugatrice a pompa di calore Whirlpool: a libera installazione, 9,0 kg - FFTN M22 93 SILVER IT

Caratteristiche di questa asciugatrice a libera installazione Whirlpool: color argento. Eccezionale capacità del cestello di 9 kg per non restare mai senza spazio. Esclusiva tecnologia 6° SENSO che monitora costantemente il livello di umidità nel tamburo per proteggere i tuoi vestiti e garantire un'asciugatura perfetta. Tecnologia a pompa di calore riscalda efficacemente l'aria nell'elettrodomestico, riducendo significativamente il consumo energetico.



### Quiet mode

Questa asciugatrice Whirlpool è progettata per produrre una rumorosità limitata.



### Tecnologia 6° SENSO

La tecnologia 6° SENSO monitora e adatta automaticamente il carico del bucato e imposta il corretto ciclo di asciugatura, garantendo il livello di asciugatura desiderato, con un'ottimizzazione di tempo ed energia.



### FreshCare+

Mantieni i tuoi capi freschi fino a 6 ore dalla fine del programma di lavaggio\*. Il sistema innovativo FreshCare+ si prende cura dei tuoi capi nell'asciugatrice grazie ad un controllo intelligente delle temperature delicate e a una delicata azione di oscillazione che mantiene freschi i capi e impedisce la formazione dei cattivi odori. \*Il trattamento FreshCare+ lascia i vestiti davvero freschi anche ore dopo dalla fine del lavaggio, inibisce la proliferazione di cattivi odori fino a 6 ore dopo la fine del ciclo asciugatura. Non è compatibile con programmi pensati per capi delicati



### Capacità 9kg

Tutto lo spazio di cui hai bisogno. Con una straordinaria capacità di carico di 9 kg, questa asciugatrice Whirlpool offre tutto lo spazio di cui hai bisogno per il tuo bucato.



### Classe energetica A+++

Straordinaria efficienza energetica. Grazie alla sua classe energetica A+++ , questa asciugatrice Whirlpool ti consentirà di ottenere risultati eccellenti a basso consumo di energia.



### Interfaccia utente intuitiva

Controllo semplice. Questa asciugatrice Whirlpool dispone di un'interfaccia utente intuitiva, per una maggiore facilità d'uso.



### Scarico diretto

Dimenticatevi di svuotare il serbatoio dell'acqua. Risparmiate tempo e fatica collegando il tubo di scarico dell'asciugatrice al tubo di scarico.

# FFTN M22 93 SILVER IT

12NC: 859991684920

Codice EAN: 8003437058172

# Whirlpool

SENSING THE DIFFERENCE

## CARATTERISTICHE PRINCIPALI

Linea prodotto	Asciugabiancheria
Nome prodotto / codice commerciale	FFTN M22 93 SILVER IT
Codice EAN	8003437058172
Tipologia costruttiva del prodotto	A libera installazione
Tipo di installazione	A libera installazione
Piano removibile	No
Tipo di caricamento	Carico frontale
Colore principale	Silver
Dati nominali collegamento elettrico	700
Corrente	10
Tensione	220-240
Frequenza	50
Lunghezza del cavo di alimentazione elettrica	150
Tipo di spina	Schuko
Altezza del prodotto	849
Larghezza del prodotto	595
Profondità del prodotto	649
Profondità con porta aperta a 90 gradi	1092
Peso netto	44

## SPECIFICHE TECNICHE

Programmi automatici	Sì
Sistema di monitoraggio dell'umidità	Sì
Regolazione della temperatura di asciugatura	No
Indicatore avanzamento programma	Sì
Indicatore digitale conto alla rovescia	Sì
Opzioni partenza ritardata	Regolazione continua
Tempo massimo di partenza ritardata	24
Indicatore filtro otturato	Sì
Indicatore serbatoio pieno	Sì
Asciugatura rapida	No
Sistema antipegia	Sì
Volume cestello	120

## PRESTAZIONI

Classe di efficienza energetica - nuova (2010/30/EU)	A+++
Classe di efficienza della condensazione - nuova (2010/30/EC)	A
Consumo energia dell'asciugatrice elettrica, a pieno carico - Nuova (2010/30/EC)	1,63
Efficienza della condensazione ponderata	91
Consumo annuo di energia ponderata, asciugatrice elettrica - Nuova (2010/30/EC)	194,0
Capacità cotone - nuova (2010/30/EC)	9,0
Tipo asciugatrice	Condensazione
Rumorosità	64
Tempo standard del programma cotone a pieno carico	215
Tempo standard del programma cotone a carico parziale	120
Programma a tempo ponderato	161
Consumo in modalità stand-by - Nuova (2010/30/EU)	2,00
Durata della modalità stand-by - nuova (2010/30/EC)	15
Consumo in modalità spento - Nuova (2010/30/EU)	0,20

**ENERG** Y IJA  
energia · ενεργεια  
IE IA

**WHIRLPOOL**  
FFTN M22 93 SILVER IT

**A+++**

**194,0**  
kWh/annum

ENERGIA · ЕНЕРГИЯ · ENERGIA  
ENERGIJA · ENERGY · ENERGIE  
ENERGI

**215**  
min/cycle\*

**9,0**  
kg

**64**  
dB

**A**

**ABCDEF**

\* λικετα · ciklus · portion · zykus  
tipopozice · ciclo · tsiklos  
ohjelma · ciklus · ciklas · cikls  
ciklu · cyclus · cykl · ciclu  
program · taskimling

392/2012