

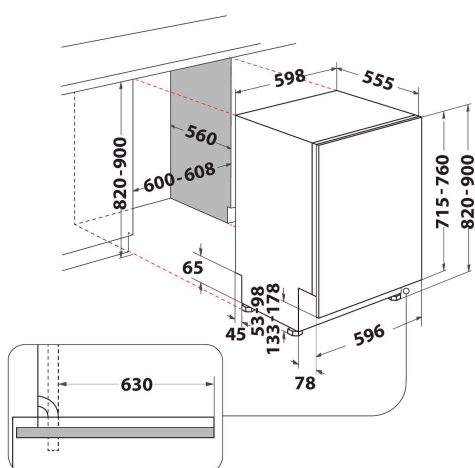
# W8I HP42 L

12NC: 859991657250

Codice EAN: 8003437639340

Whirlpool

SENSING THE DIFFERENCE



- Tipo di installazione: Incasso
- Classe energetica A+++
- 14 coperti
- Tecnologia 6° SENSO
- Silenziosità: 42 dB(A)
- 9.5 lt per ciclo (2660 lt annui)
- Tecnologia PowerClean PRO
- PowerClean PRO
- Terzo Cestello: Yes, Ibiza w Metal Bar
- Filtro metallico
- Partenza ritardata 1-24 h
- Silenzioso
- FlexiSpace
- Cesto superiore regolabile in altezza e removibile
- Mezzocarico
- Cesto portaposate
- Igienizzante

## Lavastoviglie da incasso Whirlpool: colore nero, grande capienza - W8I HP42 L

Caratteristiche di questa lavastoviglie da incasso Whirlpool: colore nero. Classe energetica A+++ , per consumi ridotti di energia elettrica. Piedini regolabili in altezza per una stabilità perfetta su ogni superficie. Tecnologia innovativa che garantisce un funzionamento super silenzioso, per un elettrodomestico senza rumori. Eccellente capacità di pulizia per risultati di lavaggio ideali.



### Terzo Cesto SpaceClean

Il terzo cesto più grande con getti d'acqua integrati.

\*Disclaimer: basato sul volume di vendite tra i primi 5 marchi leader a giugno 2023



### EcoFriendly

Risparmi straordinari. La tecnologia 6° SENSO Eco compatibile è caratterizzata da sensori intelligenti cui ruolo è quello di monitorare continuamente il ciclo di lavaggio e rilevare il grado di sporcizia per adattare di conseguenza l'utilizzo delle risorse. Goditi una pulizia perfetta e risparmi fino al 50% di energia, acqua e tempo.\* (\* Comparazione tra il consumo minimo e massimo dei programmi 6° SENSO).



### Power Clean Pro

Grazie ai getti d'acqua posizionati sulla parte posteriore della lavastoviglie, che per le Maxi Space sono più potenti\* del 60%, è possibile rimuovere lo sporco più ostinato da ogni angolo senza bisogno di prelavaggio. Inoltre, i supporti laterali che delimitano la zona PowerClean offrono fino al 30% di spazio in più\*\* nel cesto inferiore. \*Percentuale di potenza idrica calcolata con l'opzione PowerClean attivata rispetto a quella non attivata. \*\*Percentuale calcolata rispetto allo spazio di carico sui modelli della stessa gamma Whirlpool senza la soluzione PowerClean Pro.



### Vasca MaxiSpace

L'innovativa lavastoviglie Maxi Space offre una maggiore capienza a parità di ingombro dell'incasso. La vasca extra capiente offre un 10% di spazio in più\*, niente più stoviglie nel lavello, niente più lavaggi extra. \*Confronto tra modelli di lavastoviglie Whirlpool con vasca standard e modelli di lavastoviglie Whirlpool con vasca MaxiSpace. Lo spazio extra si riferisce alla maggiore area di carico totale tra i tre rack.



### Silenziosa

Prestazioni silenziose. La tua lavastoviglie Whirlpool è stata pensata per garantire risultati di lavaggio perfetti mantenendo la rumorosità ai livelli più bassi possibili.



### Tecnologia 6° SENSO

I sensori intelligenti 6° senso rilevano il livello di sporco e adattano i parametri del lavaggio, riducendo il consumo di acqua

# W8I HP42 L

12NC: 859991657250

Codice EAN: 8003437639340

Whirlpool

SENSING THE DIFFERENCE

## CARATTERISTICHE PRINCIPALI

Tipologia costruttiva del prodotto	Da incasso
Tipo di installazione	Totalmente integrato
Tipo di controllo	Elettronico
Tipologia dei dispositivi di controllo e segnalazione	-
Piano removibile	No
Porta pannellabile	Non disponibile
Colore principale	Nero
Dati nominali collegamento elettrico	1900
Corrente	10
Tensione	220-240
Frequenza	50
Lunghezza del cavo di alimentazione elettrica	130
Tipo di spina	Schuko
Lunghezza tubo entrata	155
Lunghezza tubo uscita	150
Zoccolo regolabile	No
Altezza con piano di lavoro	0
Piedini regolabili	Sì - tutti
Altezza del prodotto	820
Larghezza del prodotto	598
Profondità del prodotto	555
Profondità con porta aperta a 90 gradi	-
Altezza minima della nicchia	820
Altezza massima della nicchia	900
Larghezza minima della nicchia	600
Larghezza massima della nicchia	600
Profondità della nicchia	560
Peso netto	35.5
Peso lordo	37.5

## SPECIFICHE TECNICHE

Programmi automatici	Sì
Massima temperatura immissione acqua	60
Opzioni partenza ritardata	Regolazione continua
Tempo massimo di partenza ritardata	24
Indicatore avanzamento programma	-
Indicatore digitale conto alla rovescia	Sì
Spia esaurimento sale	Sì
Spia brillantante	Sì
Dispositivo di sicurezza	Sì
Cestello superiore regolabile	Sì
Dimensioni massime piatto caricabile su cestello superiore	0
Dimensioni massime piatto caricabile su cestello inferiore	0
Numero di coperti	14

## PRESTAZIONI

Classe di efficienza energetica - nuova (2010/30/EU)	A+++
Consumo di energia annuale - nuova (2010/30/EC)	214
Durata della modalità stand-by - nuova (2010/30/EC)	12
Consumo in modalità stand-by - Nuova (2010/30/EU)	6
Consumo in modalità spento - Nuova (2010/30/EU)	0.5
Consumo d'acqua annuo - nuovo (2010/30/EC)	2660
Rumorosità	42

ENERGIA - ENERGIJA - ENERPEIA  
ENERGIJA - ENERGIJA - ENERPEIA  
ENERGIJA - ENERGIJA - ENERPEIA  
ENERGIJA - ENERGIJA - ENERPEIA

**WHIRLPOOL** W8I HP42 L

**A+++**

**214** kWh/annum

**2660** L/annum

**42** dB

2010/1059